

PASS-STIFTE

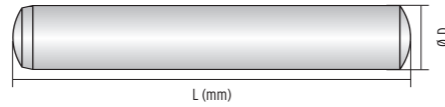
VORRICHTUNGSBAU

Pass-Stifte für den Vorrichtungsbau
aus der Hochleistungskeramik Z101

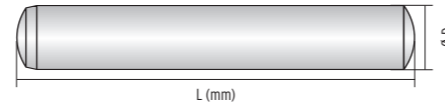
Z101

Artikelnummer - Beispiel
für Pass-Stifte:

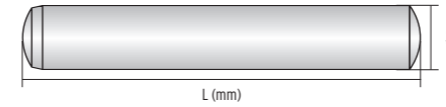
Pass-Stift (Toleranz h6)
mit Durchmesser 5 mm
und 16 mm Länge
> 8221-ZK-14059



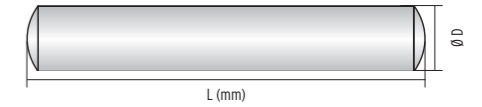
Toleranz h6
nach DIN 6325



Toleranz m5
nach DIN 6325



Toleranz m6
nach DIN 6325



Toleranz m6
nach ISO 2338

Durchmesser (mm)	L h6		L h6	
	Art.-Nr.	8221-ZK-	8221-ZK-	
1,5	5	14012	24	14073
	6	14019	28	14074
	10	14021	32	14075
	12	14022	36	14076
2,0	14	14023	40	14077
	10	14037	50	14079
	12	14038	60	14081
	14	14039	8,0	18 14082
3,0	20	14042	20	14083
	28	14044	24	14084
	10	14046	32	14086
	12	14047	40	14088
4,0	16	14049	50	14090
	18	14050	60	14092
	20	14051	70	14093
	28	14053	10,0	24 14095
5,0	32	14054	32	14097
	16	14059	40	14099
	18	14060	50	14101
	20	14061	60	14103
6,0	24	14062	70	14104
	28	14063	90	14106
	32	14064	12,0	28 14108
	36	14065	40	14111
6,0	14	14069	60	14115
	18	14071	14,0	40 14121
	20	14072	-	-

Durchmesser (mm)	L m5		L m5	
	Art.-Nr.	8221-ZK-	8221-ZK-	
1,5	5	15012	24	15073
	6	15019	28	15074
	10	15021	32	15075
	12	15022	36	15076
2,0	14	15023	40	15077
	10	15037	50	15079
	12	15038	60	15081
	14	15039	8,0	18 15082
3,0	20	15042	20	15083
	28	15044	24	15084
	10	15046	32	15086
	12	15047	40	15088
4,0	16	15049	50	15090
	18	15050	60	15092
	20	15051	70	15093
	28	15053	10,0	24 15095
5,0	32	15054	32	15097
	16	15059	40	15099
	18	15060	50	15101
	20	15061	60	15103
6,0	24	15062	70	15104
	28	15063	90	15106
	32	15064	12,0	28 15108
	36	15065	40	15111
6,0	14	15069	60	15115
	18	15071	14,0	40 15121
	20	15072	-	-

Durchmesser (mm)	L m6		L m6	
	Art.-Nr.	8221-ZK-	8221-ZK-	
1,5	5	13012	24	13073
	6	13014	28	13074
	10	13015	32	13075
	12	13019	36	13076
2,0	10	13021	40	13077
	12	13022	50	13079
	14	13023	60	13081
	10	13037	8,0	18 13082
3,0	12	13038	20	13083
	14	13039	24	13084
	18	13041	32	13086
	20	13042	40	13088
4,0	28	13044	50	13090
	32	13045	60	13092
	10	13046	70	13093
	12	13047	10,0	24 13095
5,0	16	13049	32	13097
	18	13050	40	13099
	20	13051	50	13101
	24	13052	60	13103
6,0	28	13053	70	13104
	32	13054	90	13106
	16	13059	12,0	28 13108
	18	13060	40	13111
6,0	20	13061	60	13115
	24	13062	14,0	40 13121
	28	13063	-	-
	32	13064	-	-
6,0	36	13065	-	-
	14	13069	-	-
	18	13071	-	-
	20	13072	-	-

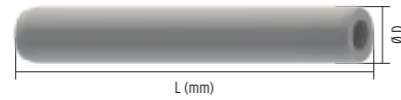
Durchmesser (mm)	L m6		L m6	
	Art.-Nr.	8221-ZK-	8221-ZK-	
1,5	5	16012	24	16073
	6	16019	28	16074
	10	16021	32	16075
	12	16022	36	16076
2,0	14	16023	40	16077
	10	16037	50	16079
	12	16038	60	16081
	14	16039	8,0	18 16082
3,0	20	16042	20	16083
	28	16044	24	16084
	10	16046	32	16086
	12	16047	40	16088
4,0	16	16049	50	16090
	18	16050	60	16092
	20	16051	70	16093
	28	16053	10,0	24 16095
5,0	32	16054	32	16097
	16	16059	40	16099
	18	16060	50	16101
	20	16061	60	16103
6,0	24	16062	70	16104
	28	16063	90	16106
	32	16064	12,0	28 16108
	36	16065	40	16111
6,0	14	16069	60	16115
	18	16071	14,0	40 16121
	20	16072	-	-

ZIEHBARE PASS-STIFTE

VORRICHTUNGSBAU

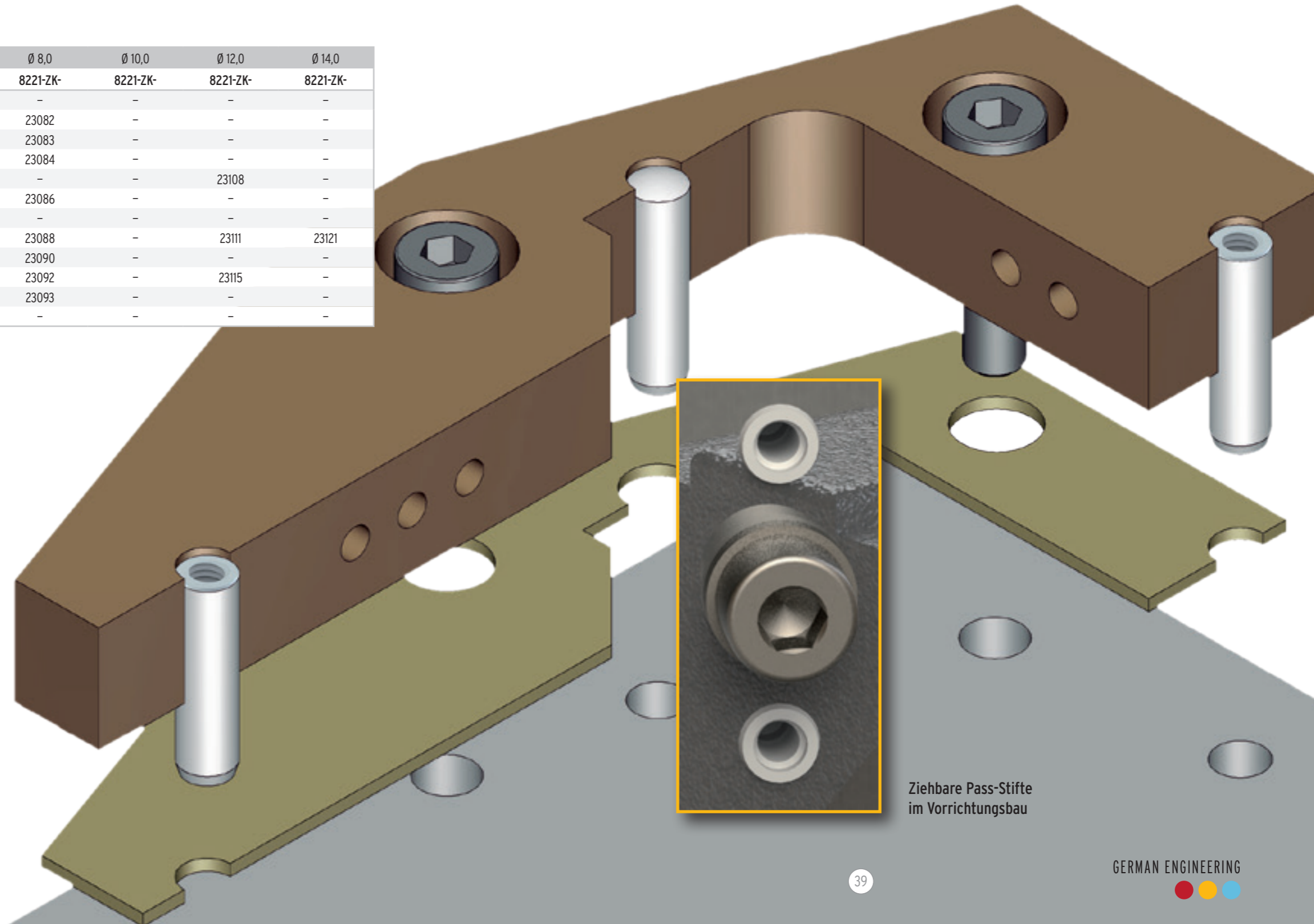
Pass-Stifte für den Vorrichtungsbau
aus der Hochleistungskeramik

Z101



Toleranz m6
nach DIN 7979-D

	Ø 6,0	Ø 8,0	Ø 10,0	Ø 12,0	Ø 14,0
Art.-Nr.	8221-ZK-	8221-ZK-	8221-ZK-	8221-ZK-	8221-ZK-
14	23069	-	-	-	-
18	23071	23082	-	-	-
20	23072	23083	-	-	-
24	23073	23084	-	-	-
28	23074	-	-	23108	-
32	23075	23086	-	-	-
36	23076	-	-	-	-
40	23077	23088	-	23111	23121
50	23079	23090	-	-	-
60	23081	23092	-	23115	-
70	-	23093	-	-	-
90	-	-	-	-	-



Ziehbare Pass-Stifte
im Vorrichtungsbau